

Katalog

PINTU ALUMINIUM & PINTU OTOMATIS



**PINTU MODERN MINIMALIS,
PINTU ANTI RAYAP,
DAN PINTU TAHAN CUACA**

Pintu Otomatis dan Aluminium AMK dibuat dengan komponen terbaik dan berkualitas tinggi, serta didukung dengan fitur-fitur aksesoris lengkap untuk memaksimalkan keindahan pintu.



SCAN ME



Pintu Aluminium

“Pintu Modern yang cocok untuk tampilan ruang minimalis.”

Pintu Aluminium AMK adalah pintu modern yang tahan terhadap rayap dan tahan cuaca. Pintu Aluminium, terbuat dari bahan aluminium berkualitas tinggi serta didukung dengan fitur-fitur dan aksesoris lengkap untuk memaksimalkan keamanan dan keindahan pintu anda.

Aplikasi Penggunaan

Bangunan Komersial, Bangunan Industri, Rumah Sakit, Rumah Tinggal, Sekolah, Apartemen, Hotel, Kantor, Kapal, Dll.



Sertifikat TKDN

Nilai TKDN
70,82%

ecatalogue 



Aksesoris Pintu AMK Aluminium



Door Closer AMK

*Optional Aksesoris



Handle AMK



Kunci AMK



Escutcheon



Hinge AMK



Mortise AMK





Spesifikasi Pintu AMK Aluminium

Ukuran Opening Pintu Aluminium

- Lebar 900 mm
- Lebar 900 mm
- Lebar 1000 mm
- Lebar 1000 mm
- Lebar 1300 mm
- Lebar 1300 mm

Ukuran Opening Pintu Toilet

- Lebar 800 mm
- Tinggi 2150 mm

Kusen Pintu

Aluminium Profile 1,30 mm

Daun Pintu

Aluminium Panel 45 mm

Bagian Isi Pintu

Insulasi EPS / Honeycomb

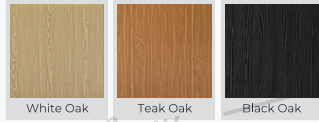
Aksesoris

- 1 Pasang Hinge 4 inch AMK Stainless Steel SUS 304
- 1 Set Mortise Lockcase SUS 304 + Cylinder 65 mm
- 1 Set Lever Handle AMK Stainless Steel SUS 304
- 1 Set Door Closer AMK Non Hold Open (Opsional)
- 1 Set Flush Bolt (Pintu Double) Stainless Steel SUS 304
- 1 Set Door Seal
- Double Glass View Uk. 150 mm x 600 mm
- Double Glass View Uk. 150 mm x 1700 mm

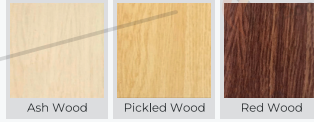
Opsi Warna Pintu Aluminium



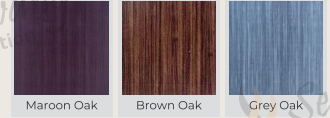
Serat Kayu



*Warna Spesial

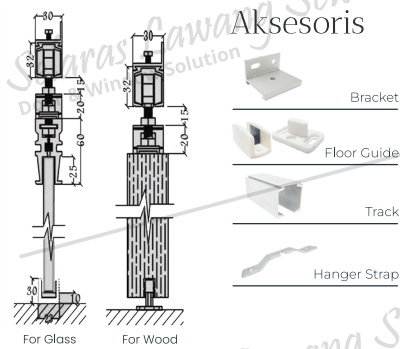


HMR Board

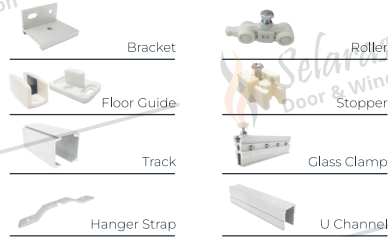


Sliding Door Rail

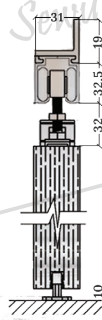
A3 Kapasitas 45 KG



Aksesoris



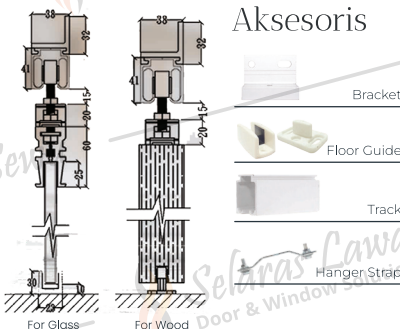
A4 Kapasitas 100 KG



Aksesoris



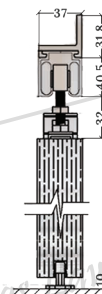
A5 Kapasitas 130 KG



Aksesoris



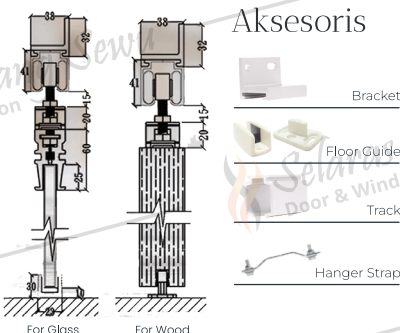
A6 Kapasitas 200 KG



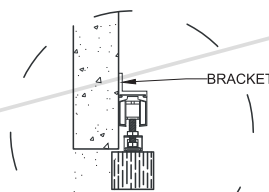
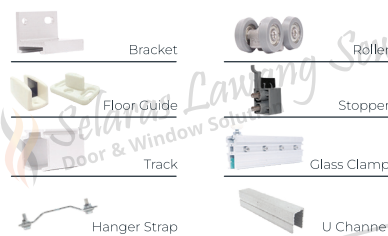
Aksesoris



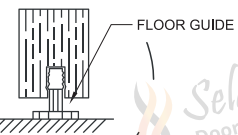
A7 Kapasitas 250 KG



Aksesoris



BRACKET



FLOOR GUIDE

*Ilustrasi

Pintu Otomatis

AMK 1033 S dan AMK 1033 D
Pintu Single dan Pintu Double

Pintu Otomatis AMK dibuat dengan komponen terbaik yang berfungsi menunjang kinerja Pintu Otomatis.

Model Alternatif

- Angular Sliding Door
- On Glass Sliding Door
- Telescopic Door



Aksesoris



Motor



Idley Pulley



Remote



Hanger



Stopper



Sensor



Guide Rail + Cover



Glass Clamp



Safety Beam



Controller

Spesifikasi Pintu AMK Otomatis

Daun Pintu	Pintu Single	Pintu Double
Berat Daun Pintu	Max. 100 kg Static Load	Max. 2 x 80 kg Static Load
Lebar Opening Pintu	W = Max. 2000 mm	
Metode Pemasangan	Pemasangan Surface	
Voltase Power Supply	AC 110 - 220V ± 10%, 50/60Hz	
Kecepatan Opening Pintu	150 - 460 mm/s (adjustable)	
Kecepatan Closing Pintu	130 - 460 mm/s (adjustable)	
Waktu Hold Open	0 - 8s (adjustable)	
Motor	DC 24V, 60 - 70W (DC, Brushless)	
Tempeatur Mesin Bekerja	-20°C s/d 50°C	

Sensor Mesin



Aplikasi Penggunaan



Rumah Tinggal



Rumah Sakit



Sekolah



Kapal



Bangunan Komersial



Mall



Bandar Udara



Hotel

Dan banyak lagi...



AFTER SALES
SERVICE

Suatu bentuk jaminan kepuasan kepada konsumen dalam penggunaan produk PT Selaras Lawang Sewu, dan menyediakan layanan service serta pemeliharaan untuk berbagai merk Pintu Otomatis.

Customer Service Cepat Tanggap
Pelayanan servis dan kepuasan pelanggan adalah prioritas kami.



Teknisi Berpengalaman
Teknisi yang handal & berpengalaman dalam bidang pintu otomatis.

After-Sales Service

Penyedia spare-parts, reparasi, pemeliharaan, hingga kontrak servis.



Pengecekan



Pergantian Spare Parts



Jasa Service



Kontrak Service

HEAD OFFICE

Daan Mogot KM. 19 Kawasan Pergudangan
Tunas Blok A3 No. 7, Jl. Laksamana Yos Sudarso,
Kel. Kebon Besar, Kec. Batu Ceper, Tangerang

HP : 0888 1000 300
Fax : 021 2967 1465

Tlp : 021 5437 7499
021 2252 3938

BRANCH OFFICE

Jl. Tumpang Raya No. 39
Kecamatan Gajahmungkur,
Kota Semarang, Jawa Tengah

HP : 0888 1000 200
Tlp : 024 7642 0883

BRANCH OFFICE

Pergudangan Tanrise South Gate,
Blok B No. 19-20, Jl. Nangka Sruni,
Sidoarjo, Jawa Timur

HP : 0888 1000 822